

Fisher & Paykel
innovative living



LES FOURNEAUX DESIGNER



Ligne Designer

Coordonnés aux réfrigérateurs et lave-vaisselle de la gamme *Designer*, les fourneaux de Fisher&Paykel présentent une esthétique élégante et moderne, s'inscrivant parfaitement dans les cuisines contemporaines.



Table de cuisson à 5 ou 6 feux gaz

Sur la version à 6 feux, les brûleurs centraux sont dotés d'une double commande permettant d'allumer uniquement le centre du brûleur (1kW) pour mijoter ou toute la surface (4,5kW) pour saisir.

Grâce au dessin continu des grilles en fonte, la stabilité des ustensiles est garantie, quelle que soit la position de ces derniers sur le plan de cuisson.



Four(s) multifonction à 7 modes de cuisson



Les différents modes de cuisson permettent d'ajuster l'apport de chaleur au type de recette réalisée.

Les 2 grilles de four sont maintenues par des gradins chromés, amovibles pour faciliter l'essuyage des parois. Le ventilateur est protégé des projections de graisses par un filtre rond en aluminium, lavable en lave-vaisselle.

MODES DE CUISSON :



Décongélation

Brasser l'air, accélérer la décongélation



Convection naturelle

Cuisson traditionnelle, rôti, cuisson longue basse température



Cuisson intensive

Cuire pains, pâtisseries, pâtes à lever, contenu humecté...



Réchauffage

Réchauffer un plat (entre 50 et 140 °C).



Chaleur tournante pulsée

Pièces volumineuses (chaleur homogène), cuissons multiples



Gril

Griller de grandes quantités ou des pièces épaisses

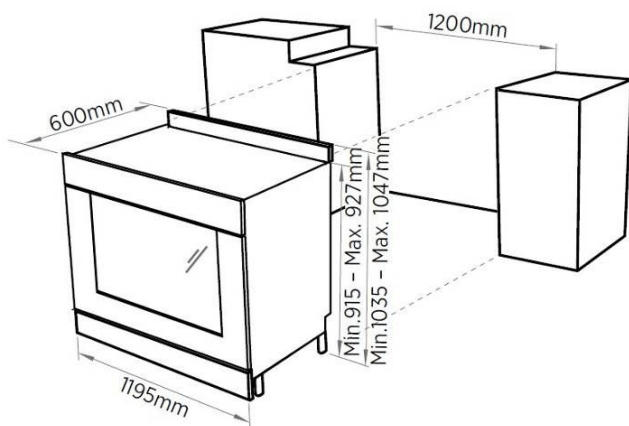


Gril ventilé

Griller délicatement filets de poisson, ventrèche, bacon...



120 CM



Fourneau OR120DDWGX

Table gaz

6 brûleurs dont 2 à double commande



Puissances : 2x 1,75kW + 2x 3,5kW + 2x 4,5kW

Grilles en fonte

Dosseret en inox protégeant le mur

Fours électriques multifonction (A et B)



7 modes de cuisson

Programmateur électronique

Capacité utile : 53 litres

Gradins amovibles à 5 niveaux

2 grilles / filtre à graisse

Tiroir mijotage / chauffe-plats (C)

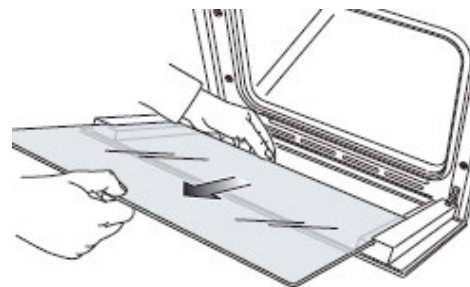
Température réglable de 30 à 120°C

Taux d'humidité ajustable selon le type d'aliments (moelleux ou croustillant)

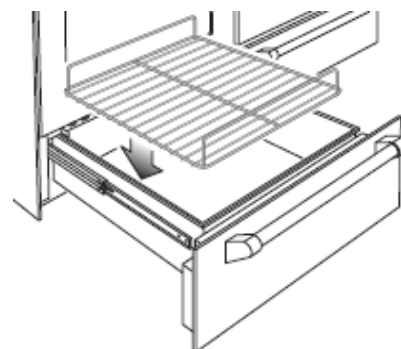
1 grille réversible (2 hauteurs)

Rangement (D)

Puissance électrique totale : 5300 W



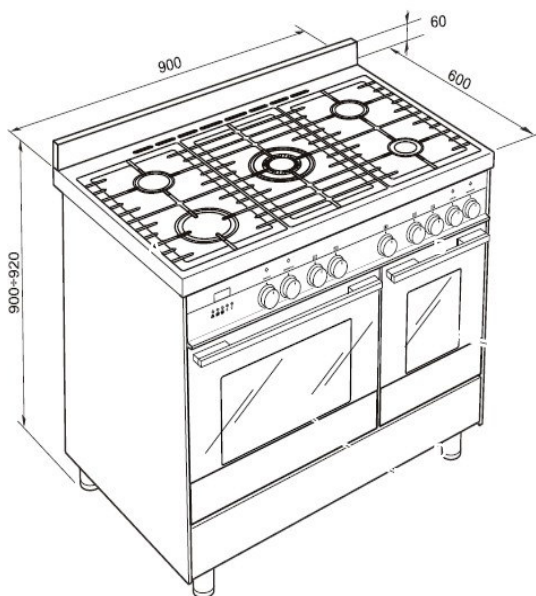
Intérieurs de porte plein verre amovibles



Tiroir mijotage / chauffe-plats



90 CM



Fourneau OR90LDBGW1

Table gaz

5 brûleurs dont 1 triple couronne (WOK) central
 Puissances : 1kW + 2x 1,75kW + 3kW + 3,5kW
 Grilles en fonte
 Dossieret en inox protégeant le mur

Four électrique multifonction (A)



7 modes de cuisson
 Programmateur électronique
 Capacité utile : 60 litres
 Gradins amovibles à 5 niveaux
 2 grilles / Filtre à graisses

Four électrique conventionnel (B)



2 modes de cuisson
 Capacité utile : 35 litres
 Gradins amovibles à 5 niveaux
 1 grille réversible (côté cuisson / côté chauffe-assiettes)

Rangement (C)

Puissance électrique totale : 4090 W



pour tout renseignement, contacter :

F & U
Fourneaux & Ustensiles

6A rue Jean Mermoz - 33185 Le Haillan
 Tél. : +33 (0)5 56 34 29 41 – Fax : +33 (0)5 56 34 29 60
www.fourneaux.fr

F&U a une politique de développement constant. Cette brochure est précise au moment de son édition. Dans un souci permanent d'amélioration, F&U et les producteurs se réservent le droit de modifier les caractéristiques des fourneaux sans préavis. Les produits présentés sont distribués par F&U - Fourneaux & Ustensiles, 6A rue Jean Mermoz, 33185 Le Haillan.